



1

(1)	二兆十三億四百万
(2)	40100200000000

2

[解説]

ア	420 億
イ	580 億
ウ	660 億

2 100 億の間にめもりが 10 こあるので、1 めもりは 10 億。

3

543210

3 上の位の数字をできるだけ大きくする。

4

(1)	650 億
(2)	4300 億

4 (1) 数を 10 倍すると、位が 1 けたずつ上がる。
(2) 数を 100 でわると、位が 2 けたずつ下がる。

$$\begin{array}{r} 5 \text{ (1)} \quad 112 \text{ 億} \\ + \quad 30 \text{ 億} \\ \hline 142 \text{ 億} \end{array}$$

$$\begin{array}{r} (2) \quad 2400 \\ \times \quad 50000 \\ \hline 120000000 \end{array}$$

5

(1)	142 億
(2)	1200000000



1

(1)	千百三十億五千万
(2)	10001050000000

2

[解説]

ア	3300 億
イ	4500 億
ウ	5600 億

2 1000 億の間にめもりが10こあるので、1めもりは100億。

3

102345

3 0をいちばん上の位にすることはできないので、1からはじめて、0を2番目にする。

4

(1)	1200 億
(2)	1 兆

4 (1) 数を100倍すると、位が2けたずつ上がる。
(2) 数を10でわると、位が1けたずつ下がる。

5

(1)	252 億
(2)	600000000

$$\begin{array}{r} 5 \text{ (1)} \quad 202 \text{ 億} \\ + \quad 50 \text{ 億} \\ \hline 252 \text{ 億} \end{array}$$

$$\begin{array}{r} (2) \quad 2000 \\ \times 30000 \\ \hline 60000000 \end{array}$$



[解説]

1

(1)	20
(2)	50
(3)	11 あまり 4
(4)	24
(5)	271 あまり 1
(6)	184 あまり 4
(7)	80 あまり 2
(8)	79 あまり 6

$$\begin{array}{r} 11 \\ 7 \overline{) 81} \\ \underline{7} \\ 11 \\ \underline{7} \\ 4 \end{array}$$

$$\begin{array}{r} 24 \\ 4 \overline{) 96} \\ \underline{8} \\ 16 \\ \underline{16} \\ 0 \end{array}$$

$$\begin{array}{r} 271 \\ 3 \overline{) 814} \\ \underline{6} \\ 21 \\ \underline{21} \\ 4 \\ \underline{3} \\ 1 \end{array}$$

$$\begin{array}{r} 184 \\ 5 \overline{) 924} \\ \underline{5} \\ 42 \\ \underline{40} \\ 24 \\ \underline{20} \\ 4 \end{array}$$

$$\begin{array}{r} 80 \\ 6 \overline{) 482} \\ \underline{48} \\ 2 \\ \underline{0} \\ 2 \end{array}$$

$$\begin{array}{r} 79 \\ 8 \overline{) 638} \\ \underline{56} \\ 78 \\ \underline{72} \\ 6 \end{array}$$

2

(1)	答え	19 あまり 2
	たしかめの式	$3 \times 19 + 2 = 59$
(2)	答え	76 あまり 3
	たしかめの式	$4 \times 76 + 3 = 307$

$$\begin{array}{r} 19 \\ 3 \overline{) 59} \\ \underline{3} \\ 29 \\ \underline{27} \\ 2 \end{array}$$

$$\begin{array}{r} 76 \\ 4 \overline{) 307} \\ \underline{28} \\ 27 \\ \underline{24} \\ 3 \end{array}$$

3

(1)	332	(2)	18
-----	-----	-----	----



[解説]

1

(1)	20
(2)	60
(3)	17 あまり 1
(4)	15 あまり 2
(5)	168 あまり 2
(6)	158 あまり 2
(7)	65 あまり 6
(8)	68 あまり 2

$$\begin{array}{r} 17 \\ 3 \overline{) 52} \\ \underline{3} \\ 22 \\ \underline{21} \\ 1 \end{array}$$

$$\begin{array}{r} 15 \\ 5 \overline{) 77} \\ \underline{5} \\ 27 \\ \underline{25} \\ 2 \end{array}$$

$$\begin{array}{r} 168 \\ 4 \overline{) 674} \\ \underline{4} \\ 27 \\ \underline{24} \\ 34 \\ \underline{32} \\ 2 \end{array}$$

$$\begin{array}{r} 158 \\ 5 \overline{) 792} \\ \underline{5} \\ 29 \\ \underline{25} \\ 42 \\ \underline{40} \\ 2 \end{array}$$

$$\begin{array}{r} 65 \\ 9 \overline{) 591} \\ \underline{54} \\ 51 \\ \underline{45} \\ 6 \end{array}$$

$$\begin{array}{r} 68 \\ 7 \overline{) 478} \\ \underline{42} \\ 58 \\ \underline{56} \\ 2 \end{array}$$

2

(1)	答え	14 あまり 3
	たしかめの式	$6 \times 14 + 3 = 87$
(2)	答え	99 あまり 1
	たしかめの式	$3 \times 99 + 1 = 298$

$$\begin{array}{r} 14 \\ 6 \overline{) 87} \\ \underline{6} \\ 27 \\ \underline{24} \\ 3 \end{array}$$

$$\begin{array}{r} 99 \\ 3 \overline{) 298} \\ \underline{27} \\ 28 \\ \underline{27} \\ 1 \end{array}$$

3

(1)	121	(2)	17
-----	-----	-----	----



[解説]

1

式	$114 \div 3 = 38$
答え	38 人

1

$$\begin{array}{r} 38 \\ 3 \overline{) 114} \\ \underline{9} \\ 24 \\ \underline{24} \\ 0 \end{array}$$

2

式	$90 \div 7 = 12$ あまり 6
答え	13 日

2

$$\begin{array}{r} 12 \\ 7 \overline{) 90} \\ \underline{7} \\ 20 \\ \underline{14} \\ 6 \end{array}$$

残った6ページを13日目に練習するので、全部練習するのに13日かかる。

3

(1)	式	$12 \times 7 = 84$
	答え	84 こ
(2)	式	$84 \div 5 = 16$ あまり 4
	答え	16 こ あまり 4 こ

3

$$\begin{array}{r} 16 \\ 5 \overline{) 84} \\ \underline{5} \\ 34 \\ \underline{30} \\ 4 \end{array}$$

4

式	$117 \div 9 = 13$
答え	13 まい

4

$$\begin{array}{r} 13 \\ 9 \overline{) 117} \\ \underline{9} \\ 27 \\ \underline{27} \\ 0 \end{array}$$



[解説]

1

式	$166 \div 6 = 27$ あまり 4
答え	27本 あまり 4本

1

$$\begin{array}{r} 27 \\ 6 \overline{) 166} \\ \underline{12} \\ 46 \\ \underline{42} \\ 4 \end{array}$$

2

式	$89 \div 5 = 17$ あまり 4
答え	18 日

2

$$\begin{array}{r} 17 \\ 5 \overline{) 89} \\ \underline{5} \\ 39 \\ \underline{35} \\ 4 \end{array}$$

残った4ページを18日目に見るので、全部見終わるのに18日かかる。

3

(1)	式	$12 \times 8 = 96$
	答え	96 こ
(2)	式	$96 \div 6 = 16$
	答え	16 こ

3

$$\begin{array}{r} 16 \\ 6 \overline{) 96} \\ \underline{6} \\ 36 \\ \underline{36} \\ 0 \end{array}$$

4

式	$98 \div 7 = 14$
答え	14 m

4

$$\begin{array}{r} 14 \\ 7 \overline{) 98} \\ \underline{7} \\ 28 \\ \underline{28} \\ 0 \end{array}$$



[解説]

1

(1)	105°
(2)	300°

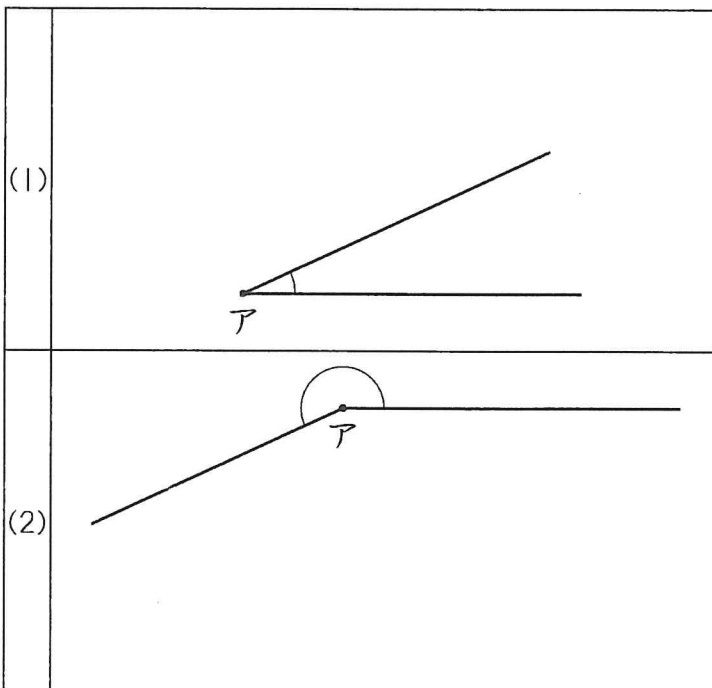
2

ア	45°
イ	15°

2 ア $90^\circ - 45^\circ = 45^\circ$

イ $45^\circ - 30^\circ = 15^\circ$

3





[解説]

1

(1)	55°
(2)	270°

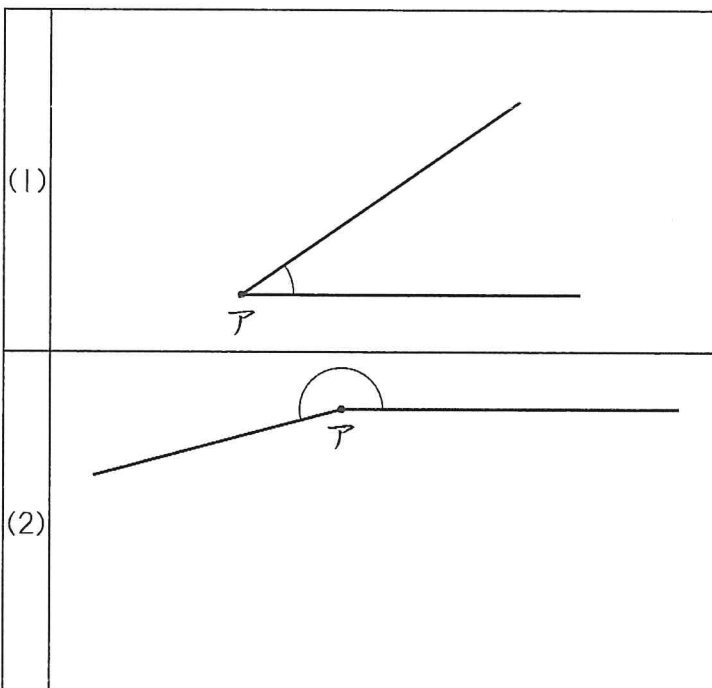
2

ア	135°
イ	60°

2 ア $180^\circ - 45^\circ = 135^\circ$

イ $90^\circ - 30^\circ = 60^\circ$

3



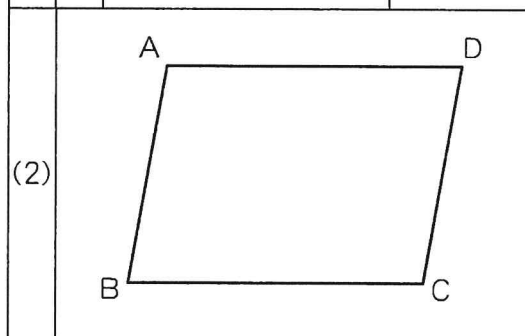


1

㉞	125 °
㉟	125 °
㊱	125 °
㊲	55 °

2

①	㉞	80 °
	㉟	100 °
(1)		辺BC 2 cm
	②	辺DC 2 cm
		辺AD 2 cm



長さや角度が合っていればよい。

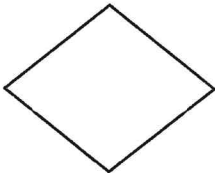


1

(1)	①	オ
	※ ②	ウ, カ
	③	カ
	④	オ
(2)	㊦	120°
	㊧	60°
	㊨	60°

※ 順不同

2

(1)	①	120°
	②	辺BC 5 cm
	③	辺CD 5 cm
(2)		

長さが合っていればよい。