



1

[解説]

(1)	0.9
(2)	522 kg
(3)	35 人

2

(1)	①	60 %
	②	168 円
	③	2000 円
(2)	①	3 %
	②	25 %

2 (2) ② 中国の米の生産高は全体の 32%
 インドネシアの米の生産高は全体の 8%
 $8 \div 32 = 0.25$
 $0.25 = 25\%$

3

(1)	ア	2
	イ	5
(2)	1880	
(3)	36	



1

[解説]

(1)	0.8
(2)	150 人
(3)	1000 円

2

(1)	①	75 %
	②	80 円
	③	1800 円
(2)	①	14 %
	②	47040トン

2 (2) ② 静岡県の茶の生産高は49%
 $96000 \times 0.49 = 47040$ トン

3

(1)	ア	7
	イ	4
(2)	1330	
(3)	180	



1

ア	正六角形
イ	3
ウ	720
エ	120
オ	正八角形
カ	5
キ	1080
ク	135

2

(1)	①	18.84	cm
	②	31.4	cm
	③	35	cm
(2)	①	25.12	cm
	②	12.56	cm



1

ア	正五角形
イ	2
ウ	540
エ	108
オ	正八角形
カ	5
キ	1080
ク	135

2

(1)	①	6.28	cm
	②	25.12	cm
	③	5	cm
(2)	①	31.4	cm
	②	6.28	cm



1

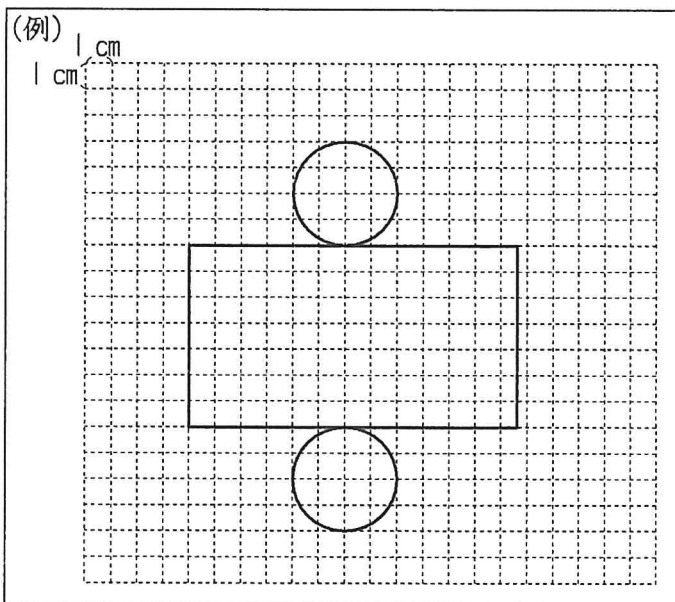
[解説]

(1)	ア	六角柱
	イ	円柱
	ウ	三角柱
(2)	曲面	
(3)	三角形	

2

ア	五角形
イ	3
ウ	15
エ	8

3



3 側面の長方形の横の長さは、底面の円周の長さに等しいので、

$$4 \times 3.14 = 12.56, 12.56 \text{ cm}$$



1

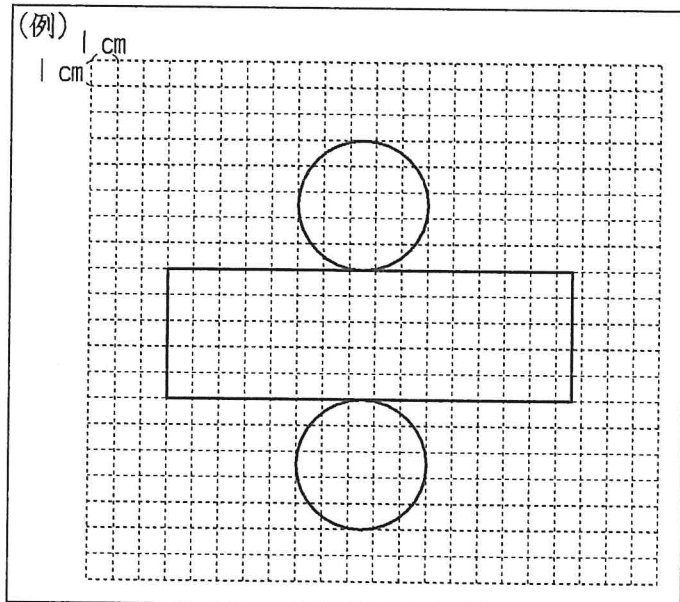
[解説]

	ア	円柱
(1)	イ	六角柱
	ウ	三角柱
(2)		曲面
(3)		六角形

2

ア	四角形
イ	4
ウ	9
エ	10

3



3 側面の長方形の横の長さは、底面の円周の長さに等しいので、

$$5 \times 3.14 = 15.7, 15.7 \text{ cm}$$